

## LCV1 青铜升降式止回阀

### 简介

LCV1青铜材质升降式止回阀安装于水平管道防止回流。

### 标准

该产品完全符合EU压力指令/UK压力设备(安全)规范。

### 证书

该产品可提供证材质证书 EN 10204 2.2。

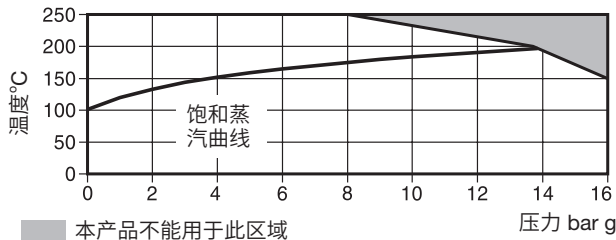
注:如需证书请在订购时注明。

### 口径和管道连接

1/2", 3/4", 1", 1 1/4", 1 1/2", 2"。

BSP或NPT螺纹连接。

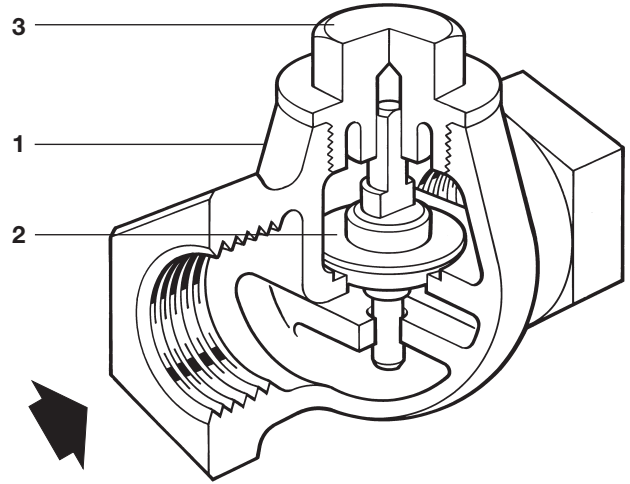
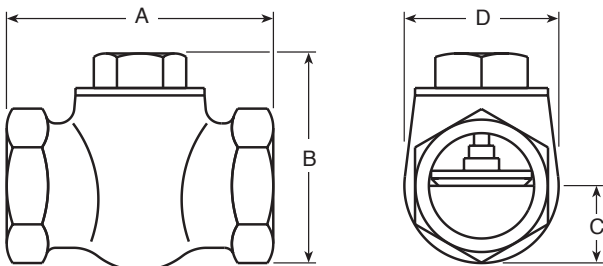
### 工作范围



阀体设计条件	PN16
PMA 最大允许压力	16 bar g @ 180°C
TMA 最高允许温度	250°C @ 8 bar g
最低允许温度	-29°C
PMO 最大饱和蒸汽压力	14 bar g
TMO 最高工作温度	250°C @ 8 bar g
最低工作温度	0°C
注:更低工作温度请咨询斯派莎克	
设计最大冷态水压试验压力	28 bar g

### 尺寸/重量 (近似) mm和kg

口径	A	B	C	D	重量
1/2"	52	46	18	36	0.2
3/4"	71	58	20	41	0.5
1"	86	71	28	56	0.8
1 1/4"	108	71	28	56	0.8
1 1/2"	106	91	36	71	1.9
2"	131	104	43	86	2.7



序号	部件	材料	
1	阀体	青铜	EN 1982 CC491K
2	锥体	黄铜	BS 2874 CZ 114
3	阀帽	黄铜	EN 12165 CW617N
4*	弹簧	不锈钢	BS 2056 302 S26

\* 图中未标出

### Kv值

口径	1/2"	3/4"	1"	1 1/4"	1 1/2"	2"
Kv	1.9	4.3	8.5	11.9	18.8	30.8

转换公式:  $C_v (UK) = K_v \times 0.963$   $C_v (US) = K_v \times 1.156$

### 开启压力 (mbar)

口径	1/2"	3/4"	1"	1 1/4"	1 1/2"	2"
无弹簧	6.2	7.4	6.5	7.1	7.1	6.9

当安装弹簧时,开启压力与弹簧强度相同。

### 安全信息、安装和维护

详见随产品提供的安装与维修指南(IM-P029-06)

#### 安装

水平安装,流向按阀体上箭头所示。

#### 处理

该产品可循环利用,处理得当不会造成环境危害。

### 订购说明

1 - 斯派莎克 1 1/4" LCV1升降式止回阀, BSP螺纹连接。